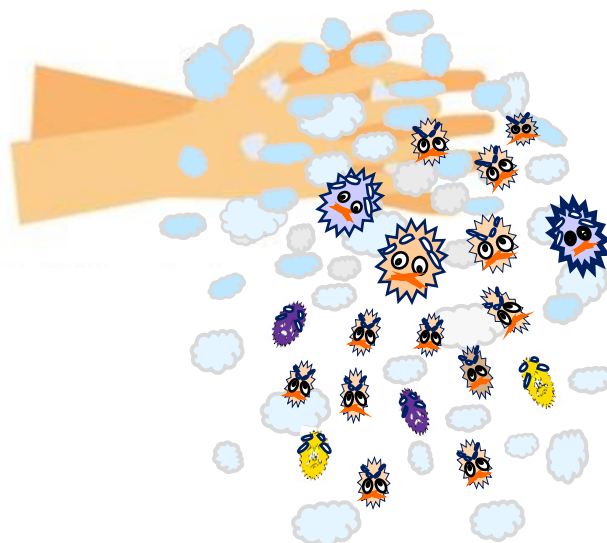


*** HACCP自主認証での監査員からみたポイント ***

第2回〔手洗い設備について〕

HACCP 実践研究会 久保田 徹

手洗い設備について



それでは、『手洗い設備の要求事項』について考えてみましょう。

手洗い設備の備品についての項目です。

手洗い設備は必要な場所に設備されていることが要求されています。

その手洗い設備に備わっていないなければならない

ことについて、『水/温水』、『せっけん』、『爪ブラシ』、『乾燥するもの』などがあります。手洗いのために備品は一通り備わっていましたが、『爪ブラシ』だけありませんでした。

この場合、どのように評価しますか？

◇ 一部が不適なので、爪ブラシを備えることの改善を薦める

◇ 手洗いは、基本的にできるので適合と判断する

の2通りが考えられます。

◇◇◇◇◇ 監査のポイント ◇◇◇◇◇

実際に手洗いがきちんと行われているかがポイントです。

そのためには、『適切な方法で手洗いがおこなわれているか』、ということと、『適切な方法で洗うための備品が備わっているか』ということになります。きちんと手洗いが行われていれば、『爪ブラシ』が備わっていなくても、適合と判断するのが妥当でしょう。もちろん爪ブラシが配備されて使われていることはよいことです。

手のひらには多くの細菌が付着していますが、特に爪と指の間にはさらに多くの細菌が生存しています。しかし、短い爪のほうが長い爪よりも細菌数が圧倒的に少ないというデータがあり、爪を短く切っておくことで、手のひらや爪の細菌数を少なく保つことは可能であると考えられます。つまり、製造室に入る前の手洗い場で爪ブラシを使うことは必須とは考えなくてもよいかと思えます。(もちろん、爪ブラシを使うことは良いことですが、……)

ところで別の面からみますと、製造室に入る前に手洗い場でいねいに手を洗うと1名で約30秒はかかります。爪ブラシを使うと更に10~15秒はかかります。始業前の製造室に従業員がほぼ同時に入室するような状況では、手洗いの順番を待つことでモチベーションが下がる人もいれば、また、ていねいな(マニュアルどおりの)手洗いをしにくい状況にもなります。

手洗いの根拠として、コーデックスの文書にはどのように書いてあるか見てみましょう。

- …… 十分な手洗いとトイレが利用できるようになっていること。……
手洗い設備は適切に配置され、…… 以下のことを含んでいる。
- ・『セッケン(液体セッケンが望ましい)』、『手洗い場』、『温水と冷水(又は、温度コントロールされた水)の供給』を含む、『手洗い』と『手の乾燥』の十分な手段
 - ・衛生的なデザインの手洗い場で、水道のコックが手で作動するものでないこと、それが難しいようであれば水道のコックからの汚染を最小限にするための適切な手段
- 手洗い場の流しは、食品や器具を洗うのに使わないこと。 【3.2.3】

◎ ◎ ◎ ◎ ◎ 余 談 ◎ ◎ ◎ ◎ ◎

手洗い後の乾燥(機)について考えてみましょう。

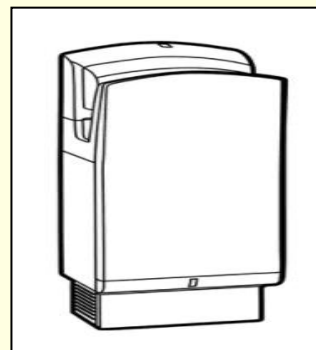
今から約50年前に、私が入社して配属された食品工場は、非常に衛生的な工場でした。当時としては、施設の内部はサニタリーな構造で清潔な工場でした。

そして、手洗い場所に『ペーパータオル』が備わっていました。その頃は、ハンカチを持参して必要ならそれで手を拭く、というのが一般的でした。そもそも、ペーパータオルの存在を知らなかった私は、ペーパータオルの便利さに感心しました。

その後、食品工場での手洗いの重要性が認識されるようになり、一般の食品工場にも手洗い場所に『ペーパータオル』が備えられるようになりました。さらにその後、環境問題とメンテナンスの観点から『ペーパータオル』の代わりに『ジェット乾燥機』が設置されるようになりました。M社のジェット乾燥機はたくさん売れたと思います。

ところが、ジェット乾燥機の弱点が見つかりました。清掃や洗浄をしないで使い続けると、ジェット乾燥機の内側が微生物で汚染されるということがわかってきました。

手洗い場所とかジェット乾燥機も定期的なクリーニングが必要なのです。



水とセッケンで手を洗った後に、手を乾燥することも大切です。乾燥しないと洗った手に汚れが付きやすい、手洗い後にアルコール消毒をする場合乾燥しているほうが効果的である、などの理由でコーデックスも手の乾燥の手段を備えなさいといっています。

…… 適切な手洗い、必要であれば手袋を着用して、クロスコンタミネーションを防ぐように対策がとられること。…… 特に以下のときには手を洗うこと。

- ・ 食品の取扱い作業を始めるとき
- ・ 休憩した後に仕事に戻るとき
- ・ トイレを使った直後
- ・ 廃棄物や生の原料や加工していない食品のような汚染されているかもしれないものを取扱った後

食品を汚染しないために、職員は、手を再汚染しないような方法で、セッケンと水で手を洗い、すすいで、乾燥させること。手の消毒剤などは、手洗いの代わりにはならない。そして、手の消毒剤は、手を洗った後にだけ使われること。

【6.3】

◎ ◎ ◎ ◎ ◎ 余 談 ◎ ◎ ◎ ◎ ◎

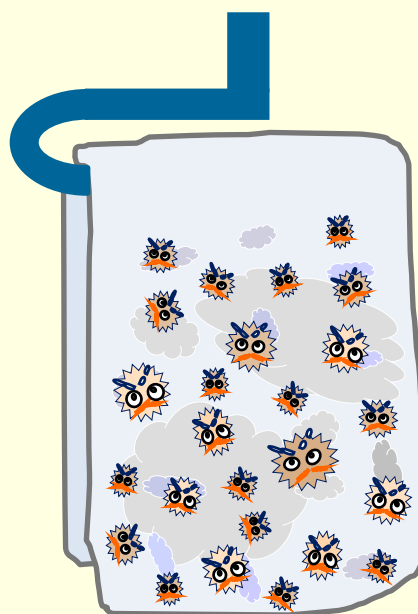
以前に(2005年頃)中国のある食品工場を訪問した時の話です。手洗い場所に手の水分をふき取るタオルが備わっていました。

(ペーパータオルやジェット乾燥機は、備わっていませんでした)。

それもおそらく1日かそれ以上取り替えていないように見受けられました。

このようなタオルを手洗い後に使用すると、どのような結果になるかわかりますよね。

((そのときには、『タオルの代わりにペーパータオルを備えたほうがよいでしょう、そのほうが衛生的ですよ』とアドバイスしました))



以上のことをまとめますと、『手洗いとは食品を汚染しないために手を清潔な状態にすること』ということになります。さらに、食品工場では、『手洗いの方法』が作成され、掲示されているか、そして従業員がその手順書のとおり手を洗っているか、がポイントとなります。

参考までに厚生労働省の『正しい手の洗い方』を紹介しておきます。

すべての従業員が正しい手洗いを身につけるために、イラスト付きの『手の洗い方』を手洗い場に掲示しておくといよいでしょう。

厚生労働省の『正しい手の洗い方』



【 出典：厚生労働省のホームページ 】

生物的危害は、『原材料から』、『製造機器/器具や製造環境から』、そして『人の手から』の汚染です。人の手は、食中毒を起こす病原菌の運び屋ですので、正しい手洗いを確実にしましょう。